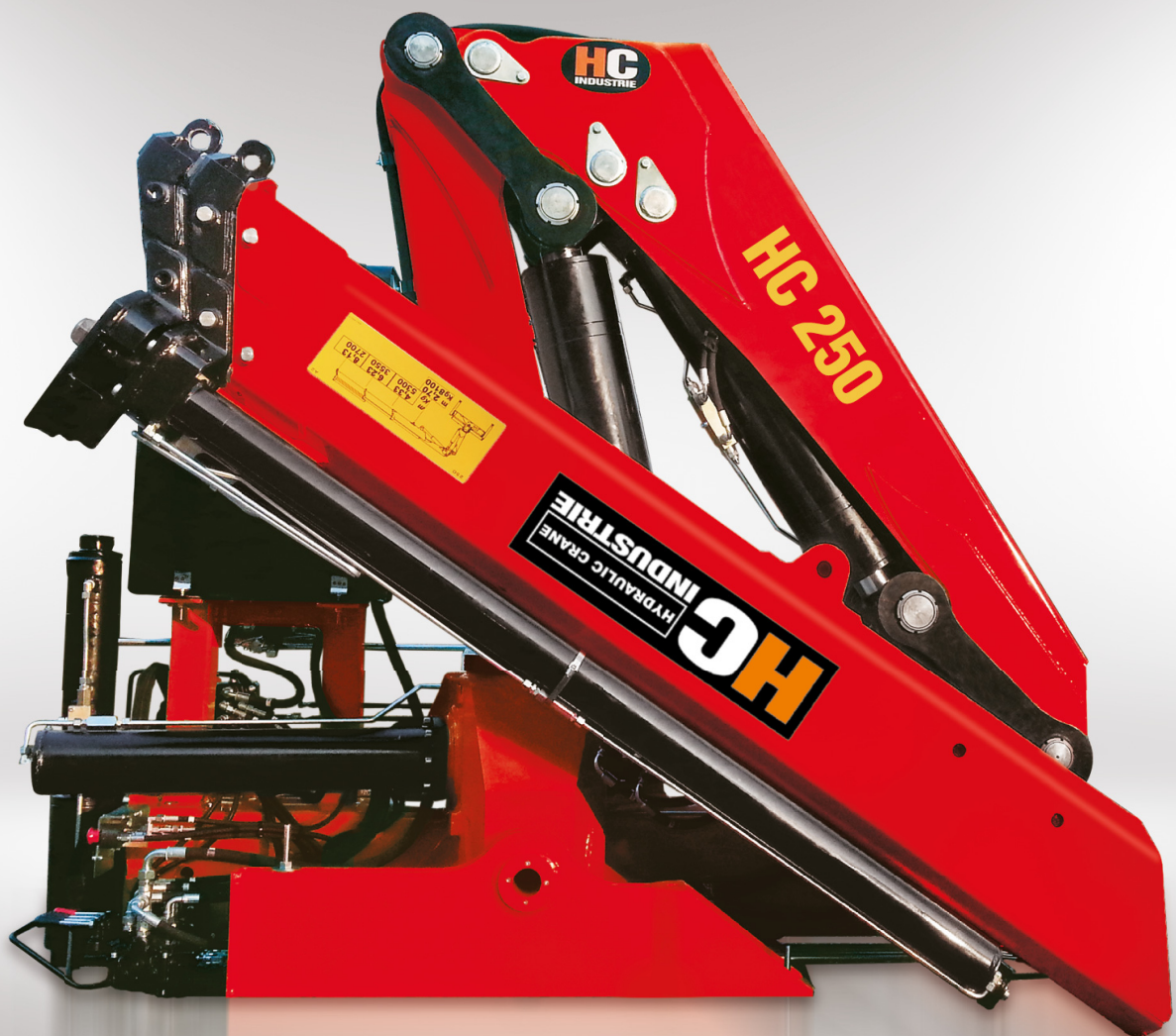


**HC** HYDRAULIC CRANE  
**INDUSTRIE**

**HC 250**



I MIGLIORI PRODOTTI DI QUALITÀ | BEST QUALITY PRODUCTS

[www.hcindustrie.com](http://www.hcindustrie.com)

**GRU STANDARD Std Crane - Grue Standard - Grúa standard**

**Bracci stabilizzatori extra estensibili idraulici**

Hydraulic extra extensible outrigger booms - Bras de stabilisation hydrauliques extra-extensibles - Brazos estabilizadores hidráulicos extra extensibles

**mm. 5540**

**Angolo di rotazione**

Slewing angle - Angle de rotation - Giro

**400°**

**Tiranti di ancoraggio 42CrMo4**

Tie rods for anchorage - Tirants d'ancrage - Tirantes de fijación

**M30x2**

**Portata raccomandata**

Recommended oil flow - Débit recommandé - Caudal requerido

**l/min. 50**

**Capacità del serbatoio**

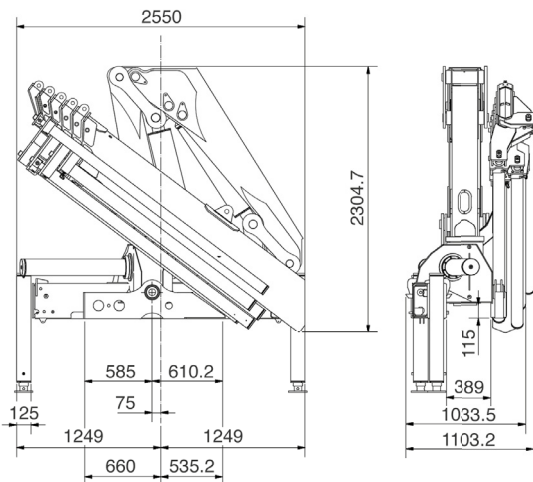
Tank capacity - Capacité du réservoir - Capacidad del depósito de aceite

**lt. 160**

**Pressione massima**

Rated pressure - Pression maxi - Presión máxima

**bar 310**



+ 170 mm con canalina - with cable tray

**HC 250 A1**

**Massa della gru senza olio nel serbatoio**

Overhang crane without oil in the tank - Poids de la grue sans huile dans le réservoir - Peso de la grúa sin aceite en el depósito

**Kg. 2950**

**Momento di sollevamento massimo**

Maximum lifting moment - Moment de levage maxi - Momento de elevación máxima

**tm 24,5**

**Sbraccio oleodinamico**

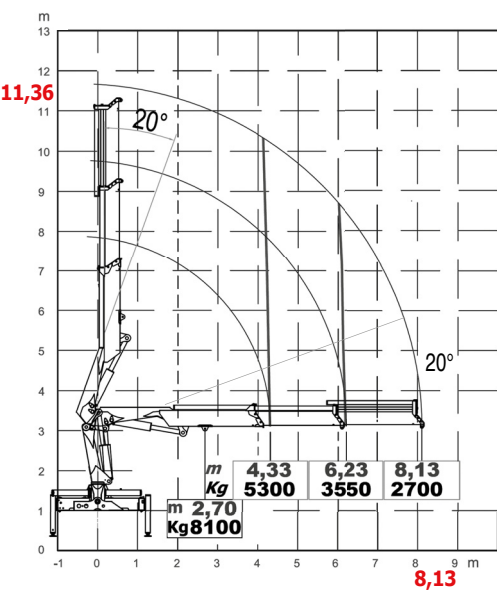
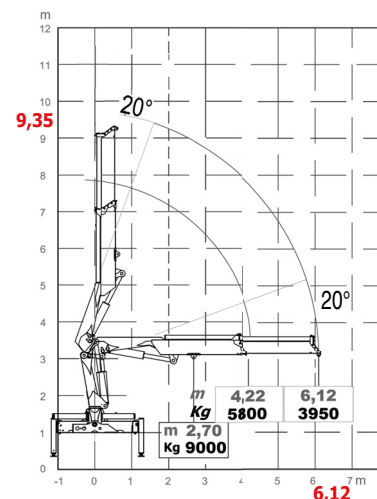
Maximum hydraulic reach - Déport hydraulique - Alcance hidráulico

**Orizzontale** Horizontal - Horizontal - Horizontal

**m. 6,12**

**Verticale** Vertical - Vertical - Vertical

**m. 9,35**



**HC 250 A2**

**Massa della gru senza olio nel serbatoio**

Overhang crane without oil in the tank - Poids de la grue sans huile dans le réservoir - Peso de la grúa sin aceite en el depósito

**Kg. 3120**

**Momento di sollevamento massimo**

Maximum lifting moment - Moment de levage maxi - Momento de elevación máxima

**tm 23,0**

**Sbraccio oleodinamico**

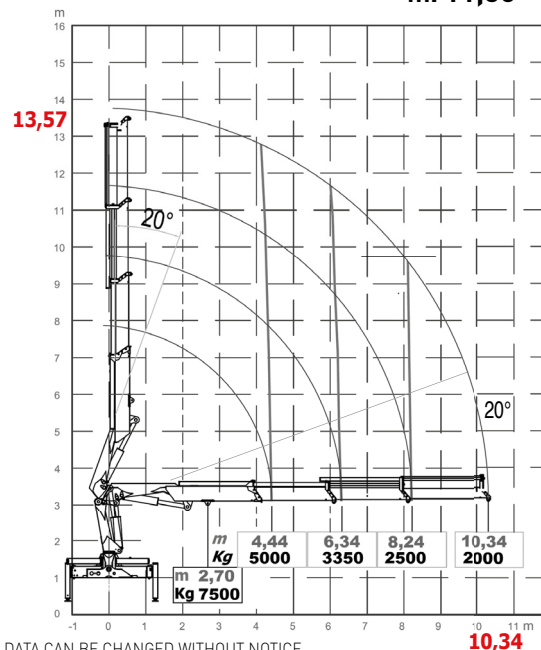
Maximum hydraulic reach - Déport hydraulique - Alcance hidráulico

**Orizzontale** Horizontal - Horizontal - Horizontal

**m. 8,13**

**Verticale** Vertical - Vertical - Vertical

**m. 11,36**



**HC 250 A3**

**Massa della gru senza olio nel serbatoio**

Overhang crane without oil in the tank - Poids de la grue sans huile dans le réservoir - Peso de la grúa sin aceite en el depósito

**Kg. 3270**

**Momento di sollevamento massimo**

Maximum lifting moment - Moment de levage maxi - Momento de elevación máxima

**tm 22,0**

**Sbraccio oleodinamico**

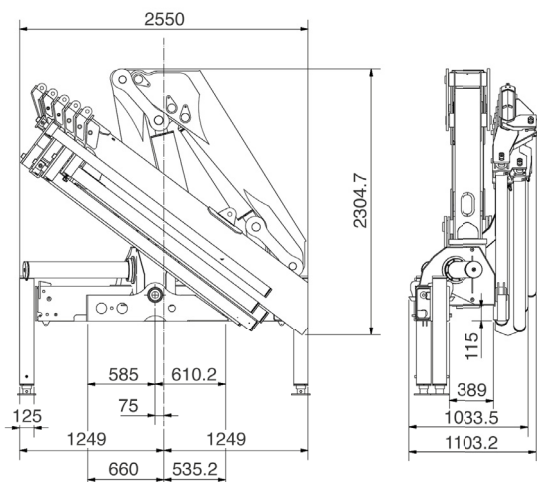
Maximum hydraulic reach - Déport hydraulique - Alcance hidráulico

**Orizzontale** Horizontal - Horizontal - Horizontal

**m. 10,34**

**Verticale** Vertical - Vertical - Vertical

**m. 13,57**



+ 170 mm con canalina - with cable tray

## GRU STANDARD Std Crane - Grue Standard - Grua standard

### Bracci stabilizzatori extra estensibili idraulici

Hydraulic extra extensible outrigger booms - Bras de stabilisation hydrauliques extra-extensibles - Brazos estabilizadores hidráulicos extra extensibles

mm. 5540

### Angolo di rotazione

Slewing angle - Angle de rotation - Giro

400°

### Tiranti di ancoraggio 42CrMo4

Tie rods for anchorage - Tirants d'ancrage - Tirantes de fijación

M30x2

### Portata raccomandata

Recommended oil flow - Débit recommandé - Caudal requerido

l/min. 50

### Capacità del serbatoio

Tank capacity - Capacité du réservoir - Capacidad del depósito de aceite

lt. 160

### Pressione massima

Rated pressure - Pression maxi - Presión máxima

bar 310

## HC 250 A4

### Massa della gru senza olio nel serbatoio

Overhang crane without oil in the tank - Poids de la grue sans huile dans le réservoir - Peso de la grua sin aceite en el depósito

Kg. 3400

### Momento di sollevamento massimo

Maximum lifting moment - Moment de levage maxi  
Momento de elevación máxima

tm 21,1

### Sbraccio oleodinamico

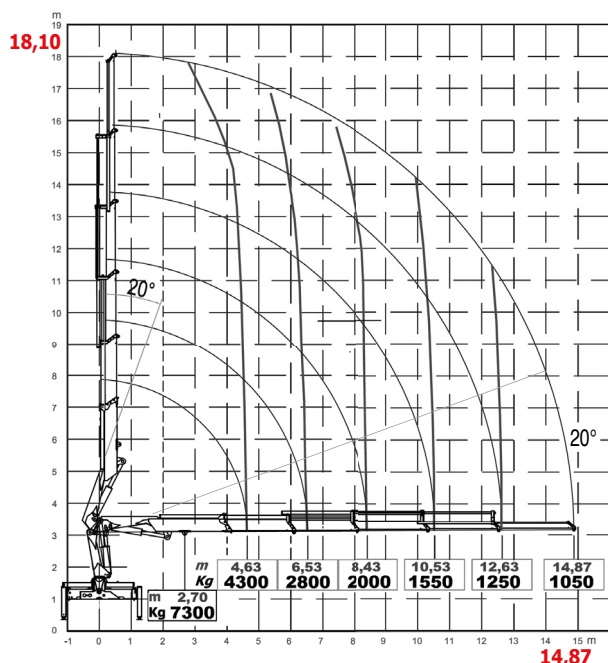
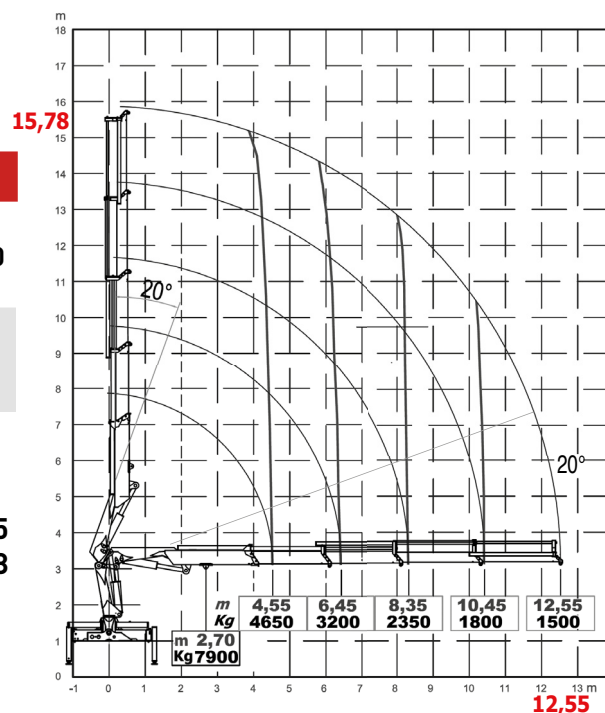
Maximum hydraulic reach - Déport hydraulique - Alcance hidráulico

Orizzontale Horizontal - Horizontal - Horizontal

Verticale Vertical - Vertical - Vertical

m. 12,55

m. 15,78



## HC 250 A5

### Massa della gru senza olio nel serbatoio

Overhang crane without oil in the tank - Poids de la grue sans huile dans le réservoir - Peso de la grua sin aceite en el depósito

Kg. 3530

### Momento di sollevamento massimo

Maximum lifting moment - Moment de levage maxi  
Momento de elevación máxima

tm 20,0

### Sbraccio oleodinamico

Maximum hydraulic reach - Déport hydraulique - Alcance hidráulico

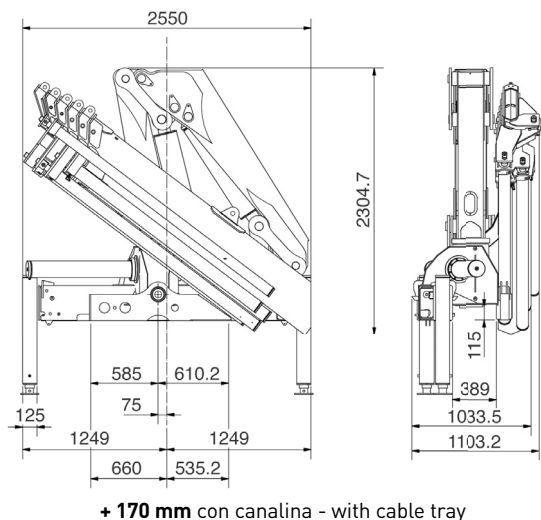
Orizzontale Horizontal - Horizontal - Horizontal

Verticale Vertical - Vertical - Vertical

m. 14,87

m. 18,10

**GRU STANDARD Std Crane - Grue Standard - Grua standard**



**Bracci stabilizzatori extra estensibili idraulici**  
 Hydraulic extra extensible outrigger booms - Bras de stabilisation hydrauliques extra-extensibles - Brazos estabilizadores hidráulicos extra extensibles **mm. 5540**

**Angolo di rotazione**  
 Slewing angle - Angle de rotation - Giro **400°**

**Tiranti di ancoraggio 42CrMo4**  
 Tie rods for anchorage - Tirants d'ancrage - Tirantes de fijación **M30x2**

**Portata raccomandata**  
 Recommended oil flow - Débit recommandé - Caudal requerido **l/min. 50**

**Capacità del serbatoio**  
 Tank capacity - Capacité du réservoir - Capacidad del depósito de aceite **lt. 160**

**Pressione massima**  
 Rated pressure - Pression maxi - Presión máxima **bar 310**

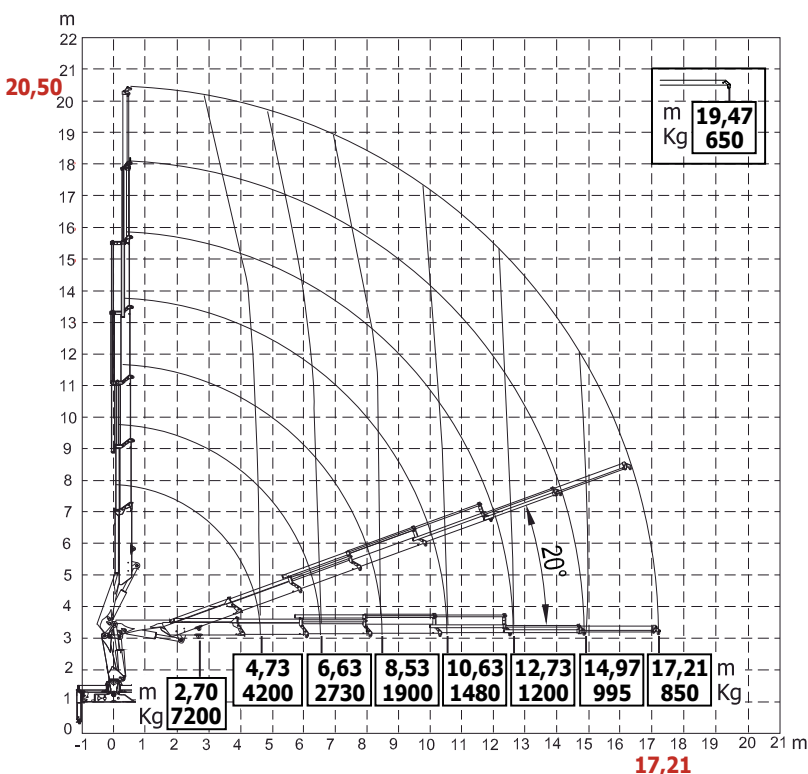
**HC 250 A6**

**Massa della gru senza olio nel serbatoio**  
 Overhang crane without oil in the tank - Poids de la grue sans huile dans le réservoir - Peso de la grua sin aceite en el depósito **Kg. 3780**

**Momento di sollevamento massimo**  
 Maximum lifting moment - Moment de levage maxi - Momento de elevación máxima **tm 20,0**

**Sbraccio oleodinamico**  
 Maximum hydraulic reach - Déport hydraulique - Alcance hidráulico

**Orizzontale** Horizontal - Horizontal - Horizontal **m. 17,21**  
**Verticale** Vertical - Vertical - Vertical **m. 20,50**



TUTTI I DATI TECNICI POSSONO ESSERE CAMBIATI SENZA PRAVAVISO - ALL TECHNICAL DATA CAN BE CHANGED WITHOUT NOTICE  
 TOUS LES DONNEES TECHNIQUES PEUVENT ETRE MODIFIEES SANS PRAVAVIS - TODOS LOS DATOS TECNICOS PUEDEN SER CAMBIADOS SIN AVISO

**HC INDUSTRIE S.R.L.**  
 Via Luciano Romagnoli, 1  
 42023 Cadelbosco di Sopra Reggio Emilia, Z.I. La Madonnina (RE)  
 Phone +39.0522.911729 - Fax +39.0522.404040  
 Email: commerciale@hcindustrie.com - Website: www.hcindustrie.com